

## 4 按键触摸检测 IC

### 概述

- TTP224B-BSBN TonTouch™ IC 是一款使用电容式感应原理设计的触摸 IC，此款 IC 内建稳压电路给触摸感测器使用，稳定的感应方式可以应用到各种不同电子类产品。面板介质可以是完全绝源的材料，专为取代传统的机械结构开关或普通按键而设计。提供 4 个触摸输入端口及 4 个直接输出端口。

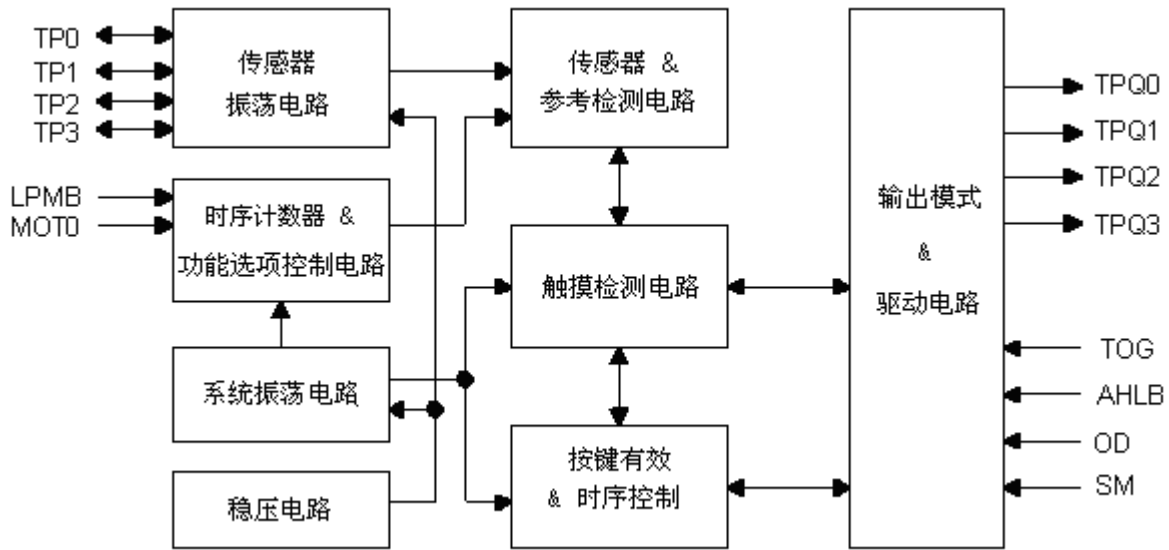
### 特点

- 工作电压 2.4V ~ 5.5V
- 内建稳压电路提供稳定的电压给触摸检电路使用
- 工作电流 @VDD=3V，无负载  
低功耗模式下典型值2.5uA  
快速模式下典型值13uA
- @VDD=3V 工作电压：  
在快速模式下 KEY 最快响应时间为 60ms，低功耗模式下为 160ms
- 各 KEY 灵敏度可以由外部电容进行调节(1~50pF)
- 提供 LPMB 端口选择快速模式或低功耗模式
- 提供直接输出模式，锁存模式，开漏输出，CMOS 高电平有效或低电平有效输出，经由 TOG /OD/AHLB 端口选择
- 提供 MOT0 端口选择有效键最长输出时间：大约 16 秒/无穷大
- 提供多键或单键输出的选择（SM 脚位）
- 上电后约有 0.5 秒的稳定时间，此期间内不要触摸触摸板，此时所有功能都被禁止
- 自动校准功能
- 刚上电的 8 秒内约每 1 秒刷新一次参考值，若在上电后的 8 秒内有触摸按键或 8 秒后仍未触摸按键，则重新校准周期切换为 4 秒

### 应用范围

- 各种消费性产品
- 取代按钮按键

## 方块图



## 脚位定义

脚位顺序	脚位名称	I/O 类型	脚位定义
1	TP0	I/O	触摸输入端口
2	TP1	I/O	触摸输入端口
3	TP2	I/O	触摸输入端口
4	TP3	I/O	触摸输入端口
5	AHLB	I-PL	输出高或低有效电平选择,默认值:0
6	VDD	P	正电源电压
7	TOG	I-PL	输出类型选择,默认值:0
8	LPMB	I-PL	低功耗/快速模式选择,默认值:0
9	MOT0	I-PH	最长输出时间选择:默认值:1
10	VSS	P	负电源电压,接地
11	OD	I-PH	开漏输出选择,默认值:1
12	SM	I-PH	单键/多键输出选择,默认值:1
13	TPQ3	O	直接输出端口相对于 TP3 触摸输入端口
14	TPQ2	O	直接输出端口相对于 TP2 触摸输入端口
15	TPQ1	O	直接输出端口相对于 TP1 触摸输入端口
16	TPQ0	O	直接输出端口相对于 TP0 触摸输入端口

## 接脚类型

- I CMOS 单纯输入
- O CMOS 输出
- I/O CMOS 输入/输出
- P 电源/接地
- I-PH CMOS 输入内置上拉电阻
- I-PL CMOS 输入内置下拉电阻
- OD 开漏输出,无二极管保护电路

## 电气特性

- 最大绝对额定值

参 数	符号	条 件	值	单位
工作温度	$T_{OP}$	—	-40~+85	°C
储存温度	$T_{STG}$	—	-50~+125	°C
电源供应电压	VDD	Ta=25°C	VSS-0.3~VSS+5.5	V
输入电压	$V_{IN}$	Ta=25°C	VSS-0.3~VDD+0.3	V
芯片抗静电强度 HBM	ESD	—	5	KV
备注：VSS 代表系统接地				

- DC / AC 特性：（测试条件为室温 = 25 °C）

参 数	符号	测试条件	最小值	典型值	最大值	单位
工作电压	VDD	启用内部稳压电路	2.4		5.5	V
内部稳压电路输出	VREG		2.2	2.3	2.4	V
工作电流	$I_{OPL}$	VDD=3V 低功耗模式(启用内部稳压电路)		2.5		uA
	$I_{OPF}$	VDD=3V 快速模式(启用内部稳压电路)		13.0		
输入埠	$V_{IL}$	输入低电压	0		0.2	VDD
输入埠	$V_{IH}$	输入高电压	0.8		1.0	VDD
输出埠灌电流 Sink Current	$I_{OL}$	VDD=3V, $V_{OL}=0.6V$		8		mA
输出埠源电流 Source Current	$I_{OH}$	VDD=3V, $V_{OH}=2.4V$		-4		mA
输入脚位上拉电阻	$R_{PH}$	VDD=3V		30K		ohm
输入脚位下拉电阻	$R_{PL}$	VDD=3V		25K		Ohm
输出响应时间	$T_R$	VDD=3V、快速模式		60		mS
		VDD=3V、低功耗模式		160		

## 功能描述

### I. 灵敏度调整

PCB 上接线的电极大小与电容之总负载，会影响灵敏度，故灵敏度调整必须符合 PCB 的实际应用。TTP224B-BSBN 提供一些外部调整灵敏度的方法。

#### 1. 调整检测板尺寸的大小

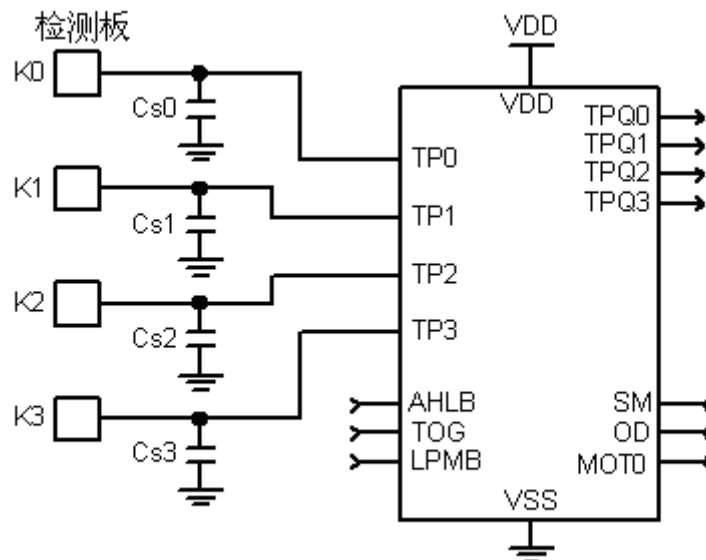
在其它条件不变的情况下，使用较大的检测板尺寸可增加灵敏度，反之则会降低灵敏度；但电极尺寸必须在有效范围内使用。

#### 2. 调整介质（面板）厚度

在其它条件不变的情况下，使用较薄的介质可增加灵敏度，反之则会降低灵敏度；但介质厚度必须在最大限制值以下。

#### 3. 调整 Cs0~Cs3 电容值（请参阅下图）

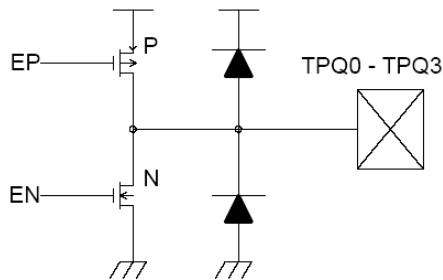
在其它条件不变的情况下，加上电容器 Cs0~Cs3 后，可微调单键的灵敏度，然后让所有按键的灵敏度一致；若未在 VSS 上接上 Cs 电容时，灵敏度是最灵敏的，加上 Cs0~Cs3 值会降低可用范围内的灵敏度（ $1 \leq Cs0 \sim Cs3 \leq 50pF$ ）。



## II. 输出模式（利用 TOG、OD、AHLB 脚位选择）

TTP224B-BSBN 输出（TPQ0~TPQ3）在直接输出模式下可由 AHLB 端口来设定其输出高电平或低电平有效，同时也可由 TOG 端口来设定为锁存（toggle）模式或通过 OD 端口来设定为开漏输出模式（有二极管保护电路）。

TOG	OD	AHLB	板 TPQ0 ~ TPQ3 选项特性	备注
0	1	0	直接模式，CMOS 输出高电平有效	预设
0	1	1	直接模式，CMOS 输出低电平有效	
0	0	0	直接模式，开漏输出，高电平有效	
0	0	1	直接模式，开漏输出，低电平有效	
1	1	0	锁存（toggle）模式，CMOS 输出，上电状态 = 0	
1	1	1	锁存（toggle）模式，CMOS 输出，上电状态 = 1	
1	0	0	锁存（toggle）模式，上电状态为高阻抗，高电平有效	
1	0	1	锁存（toggle）模式，上电状态为高阻抗，低电平有效	



## III. 按键操作模式（利用 SM 脚位选择）

TTP224B-BSBN 可利用 SM 脚位选择单键及多键功能。

SM	功能选择	备注
1	多键模式	预设
0	单键模式	

多键模式：可同时侦测到TP0-TP3 2个或2个以上按键。

单键模式：同时只能侦测到1个TP0-TP3按键；若侦测到任一键，则无法侦测到另外3个按键。

## IV. 按键最长输出时间（利用 MOTO 脚位选择）

若有物体盖住感测板，可能造成足以侦测到的数量变化，为避免此情况，TTP224B-BSBN 设有定时器检测器进行监控，定时器为最大输出持续时间；当检测到超过定时器时间，系统会回到上电初始状态，且输出变成无效，直到下一次检测。

MOTO	功能选择	备注
1	无穷大(禁止输出时间设定)	预设
0	最长输出时间大约 16 秒	

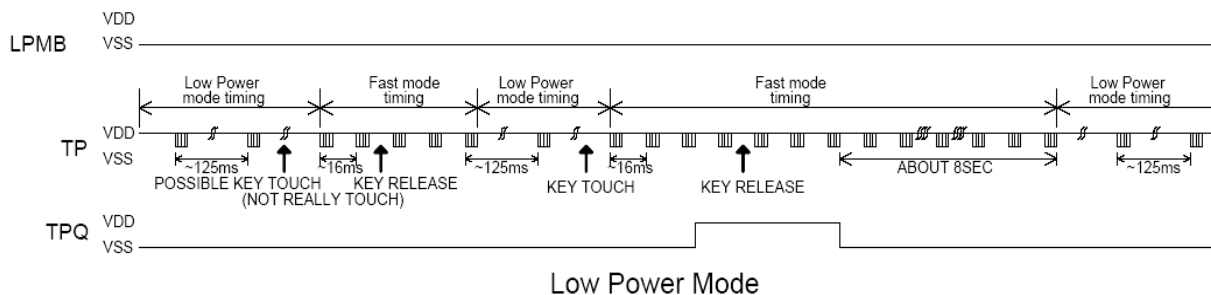
## V. 快速模式(Fast Mode)和低功耗模式(Low Power Mode)选择（利用 LPMB 端口选择）

TTP224B-BSBN 有提供快速和低功耗两种模式可选择，由 LPMB 端口进行选择，当 LPMB 端口连接到 VDD 时 TTP224B-BSBN 工作在快速模式下，当 LPMB 端口悬空或接 VSS 时，TTP224B-BSBN 工作在低功耗模式。

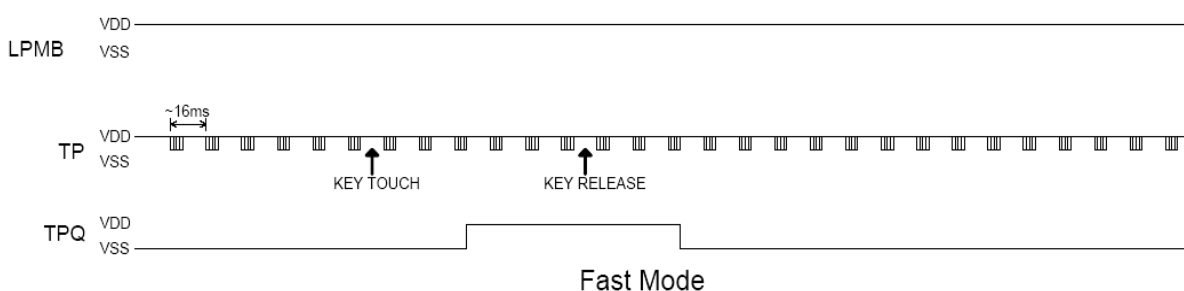
在快速模式下，其响应速度较快，但是耗电流会稍大。在低功耗模式下，功耗会较小，但是首次触摸时其响应速度会慢些，此后其响应速度将和快速模式一样，因此时系统已经自动转换到快速模式下进行工作。当所有键释放超过约 8 秒后，系统又将恢复到低功耗工作模式。

两种工作模式状态时序如下图：

低功耗模式状态时序图

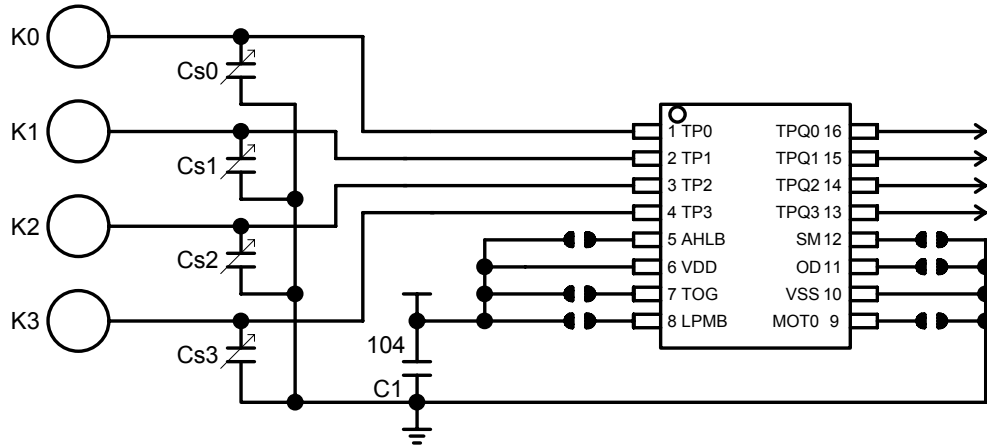


快速模式状态时序图



LPMB	功能选择	备注
1	快速模式	
0	低功耗模式	预设

## 应用电路



### 输出模式选择

TOG	OD	AHLB	TPQ0-TPQ3功能说明
open	open	open	直接模式, CMOS输出, 高电平有效
open	open	VDD	直接模式, CMOS输出, 低电平有效
open	VSS	open	直接模式, 开漏输出, 高电平有效
open	VSS	VDD	直接模式, 开漏输出, 低电平有效
VDD	open	open	锁存模式, CMOS输出, 上电状态=0
VDD	open	VDD	锁存模式, CMOS输出, 上电状态=1
VDD	VSS	open	锁存模式, 上电状态为高阻抗, 高电平有效
VDD	VSS	VDD	锁存模式, 上电状态为高阻抗, 低电平有效

### 键输出模式

SM	功能说明
open	多键模式
VSS	单键模式

### 最长输出时间设定

MOTO	功能说明
VSS	最长输出时间16秒
open	无穷大(禁止输出时间设定)

### 快速模式\低功耗模式选择

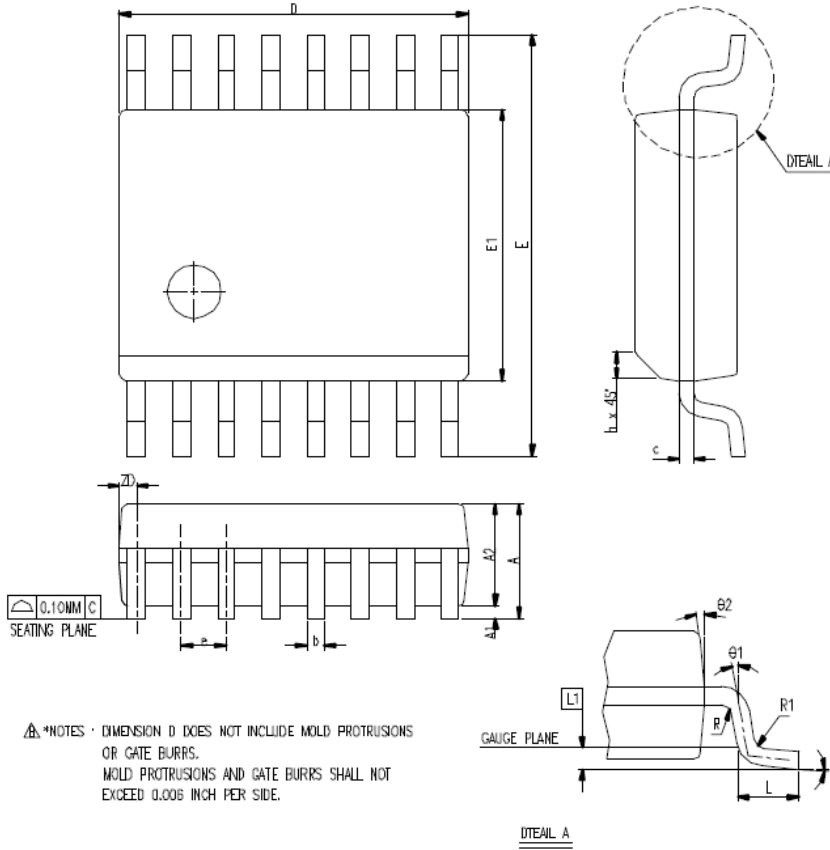
LPMB	功能说明
VDD	快速模式
open	低功耗模式

P.S. :

1. 在 PCB 上, 从触摸板到 IC 接脚的线长越短越好。且此接线与其它线不得平行或交叉。
2. 电源供应必须稳定, 若供应电源之电压发生飘移或快速漂移或移位, 可能造成灵敏度异常或误侦测。
3. 覆盖在 PCB 上的板材, 不得含有金属或导电组件的成份, 表面涂料亦同。
4. 必须在 VDD 和 VSS 间使用 C1 电容; 且应采取与装置 (TTP224B-BSBN) 的 VDD 和 VSS 接脚最短距离的布线。
5. 可利用 Cs0~Cs3 电容调整灵敏度, Cs0~Cs3 的电容值越小灵敏度越高, 灵敏度调整必须根据实际应用的 PCB 来做调整, Cs0~Cs3 电容值的范围为 1~50pF。
6. 调整灵敏度的电容 (Cs0~Cs3) 必须选用较小的温度系数及较稳定的电容器; 如 X7R、NPO, 故针对触摸应用, 建议选择 NPO 电容器, 以降低因温度变化而影响灵敏度。

## 封装外观尺寸

封装类型 SSOP-16



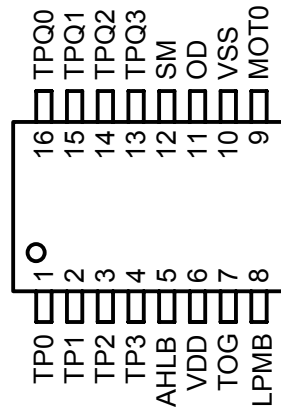
SYMBOL	DIMENSION IN MM			DIMENSION IN INCH		
	MIN.	NOM.	MAX.	MIN.	NOM.	MAX.
A	1.35	1.63	1.75	0.053	0.064	0.069
A1	0.10	0.15	0.25	0.004	0.006	0.010
A2			1.50			0.059
b	0.20		0.30	0.008		0.012
c	0.18		0.25	0.007		0.010
e	0.635 BASIC			0.025 BASIC		
D	4.80	4.90	5.00	0.189	0.193	0.197
E	5.79	5.99	6.20	0.228	0.236	0.244
E1	3.81	3.91	3.99	0.150	0.154	0.157
L	0.41	0.635	1.27	0.016	0.025	0.050
h	0.25		0.50	0.010		0.020
L1	0.254 BASIC			0.010 BASIC		
ZD	0.229 REF			0.009 REF		
R1	0.20		0.33	0.008		0.013
R	0.20			0.008		
θ	0°		8°	0°		8°
θ1	0°			0°		
θ2	5°	10°	15°	5°	10°	15°
JEDEC	MO-137 (AB)					



## 封装配置

TTP224B-BSBN

封装类型 SSOP-16



## 订购信息

### TTP224B-BSBN

封装型号	芯片型号	晶圆型号
TTP224B-BSBN	No support	No support