

## 單通道觸摸按鍵檢測 IC

### 概述

- TTP118-CA6主要用於單通道觸摸按鍵控制晶片。提供穩定的“單通道觸摸按鍵”檢測效果可以廣泛的滿足不同的應用需求且可在有介質隔離保護的情況下實現觸摸功能，安全性高（如玻璃，亞克力等材質）。此觸摸檢晶片是專為取代傳統按鍵而設計，觸摸檢測 PAD 的大小可依不同的靈敏度設計在合理的範圍內，低功耗與寬工作電壓，是此觸摸晶片可在DC或AC應用上的特性，電源及手機干擾特性好。

### 特點

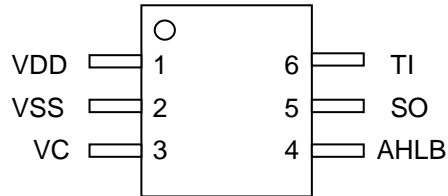
- 電壓工作範圍 2.4~5.5V。
- 可靠的上電復位(POR)及低電壓復位功能(LVR)。
- 低待機工作電流 (沒有負載)
  - @VDD=3.3V，典型值 4uA，最大值 8uA。
  - @VDD=5.0V，典型值 8uA，最大值 16uA。
- 待機模式下，輸出響應時間為132ms。
- 可由外部電容(1nF~47nF) 調整靈敏度。
- 穩定的人體觸摸檢測可取代傳統按鍵開關。
- SO pin 為CMOS 輸出, 可由 AHLB pin選擇高電平輸出有效或低電平輸出有效。
- 上電後約為0.25秒的穩定時間，此期間內不要觸摸檢測點，此時所有功能都被禁止
- 自動校準功能  
剛上電的4秒內約62.5毫秒刷新一次參考值，若在上電後的4秒內有觸摸按鍵或4秒後仍未觸摸按鍵，則重新校準週期切換時間約為1秒。

### 應用範圍

- 各種消費性產品。
- 取代按鈕按鍵。

**引腳圖**

SOT23-6L

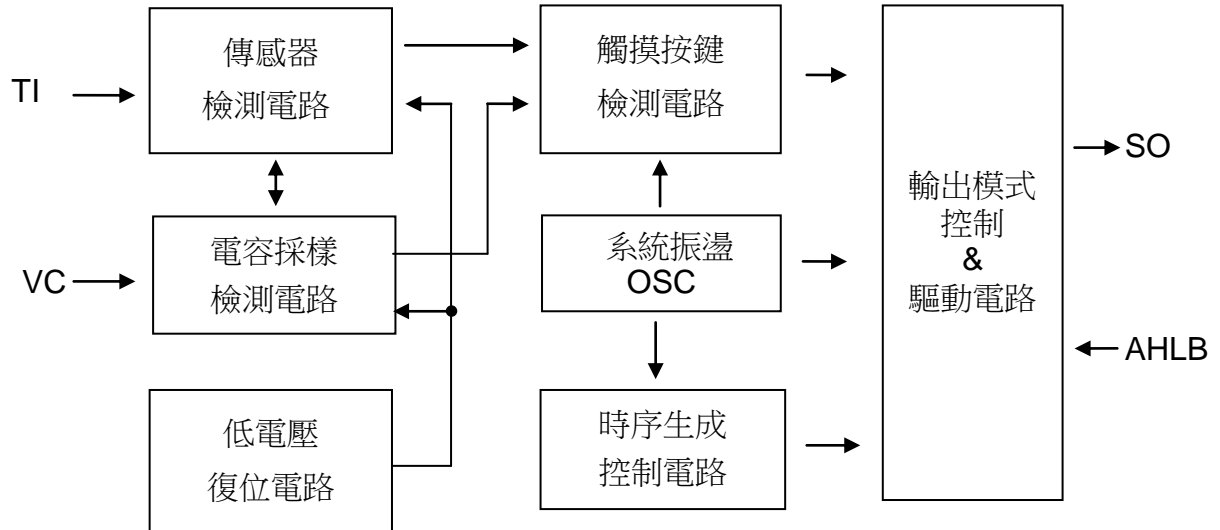

**腳位定義**

腳位順序	腳位名稱	I/O 類型	腳位定義
1	VDD	P	正電源供應
2	VSS	P	電源負端，接地
3	VC	I/O	採樣電容腳
4	AHLB	I-PH	高電平有效或低電平有效選擇 0 => 高電平有效；1 (默認值)=> 低電平有效
5	SO	O	CMOS 驅動輸出
6	TI	I/O	觸摸輸入端

**接腳類型**

- I COMS 單存輸入
- O CMOS 輸出
- I/O COMS 輸入 / 輸出
- P 電源/接地
- I-PH CMOS 輸入內置上拉電阻
- I-PL CMOS 輸入內置下拉電阻
- OD 開漏輸出，無二級管保護電路

方塊圖



**電氣特性**
**• 最大絕對額定值**

參數	符號	條件	值	單位
工作溫度	T <sub>OP</sub>	-	-40~+85	°C
儲存溫度	T <sub>STG</sub>	-	-50~+125	°C
電源電壓	VDD	Ta=25°C	VSS-0.3~VSS+5.5	V
輸入電壓	V <sub>IN</sub>	Ta=25°C	VSS-0.3~VDD+0.3	V
晶片抗靜電強度 HBM	ESD	-	4	KV
備註：VSS 代表系統接地				

**• DC/AC 特性：(測試條件為室溫25°C)**

參數	符號	測試條件	最小值	典型值	最大值	單位
工作電壓	VDD		2.4	3.3	5.5	V
系統振盪	F <sub>OSC</sub>	VDD =5.0V	-	16K	-	Hz
待機電流	I <sub>OPL</sub>	無負載, VDD=3.3V, VC=10nF	-	4	8	uA
		無負載, VDD=5.0V, VC=10nF	-	8	16	uA
輸入埠	V <sub>IH</sub>	高電平輸入	2/3	-	-	VDD
	V <sub>IL</sub>	低電平輸入	-	-	1/3	VDD
SO 輸出埠源電流	I <sub>OH</sub>	VDD=3.3V, V <sub>OH</sub> =2.8V	-	-3.5	-	mA
		VDD=5.0V, V <sub>OH</sub> =4.5V	-	-5.0	-	mA
SO 輸出埠灌電流	I <sub>OL</sub>	VDD=3.3V, V <sub>OL</sub> =0.5V	-	8.0	-	mA
		VDD=5.0V, V <sub>OL</sub> =0.5V	-	12.0	-	mA
SO 輸出反應時間	T <sub>R</sub>	VDD=5.0V. 待機模式	-	132	-	
		VDD=5.0V. 偵測模式	-	48	-	ms

**功能描述**
**I. 靈敏度調整**

PCB 上接線的電極大小與電容之總負載，會影響靈敏度，故靈敏度調整必須符合 PCB 的實際應用。TTP118-CA6 提供一些外部調整靈敏度的方法。

**1. 調整檢測板尺寸的大小**

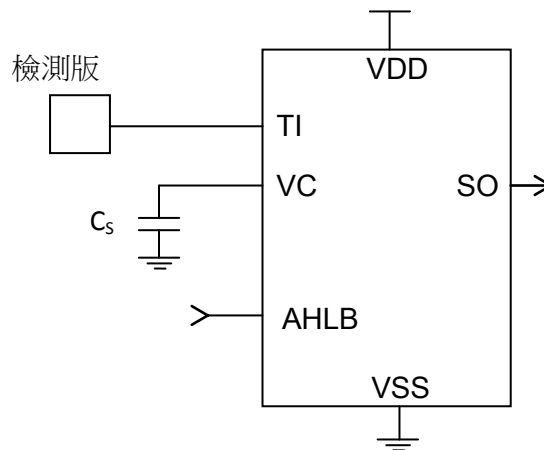
在其它條件不變的情況下，使用較大的檢測板尺寸可增加靈敏度，反之則會降低靈敏度；但電極尺寸必須在有效範圍內使用。

**2. 調整介質（面板）厚度**

在其它條件不變的情況下，使用較薄的介質可增加靈敏度，反之則會降低靈敏度；但介質厚度必須在最大限制值以下。

**3. 調整 Cs 電容值（請參閱下圖）**

在其它條件不變的情況下，PAD VC 對 VSS 電容 Cs 可調整靈敏度，Cs 電容在可用範圍內（ $1\text{nF} \leq C_s \leq 47\text{nF}$ ），Cs 電容值越大其靈敏度越高。


**II. 輸出模式（利用 AHLB 腳位選擇）**

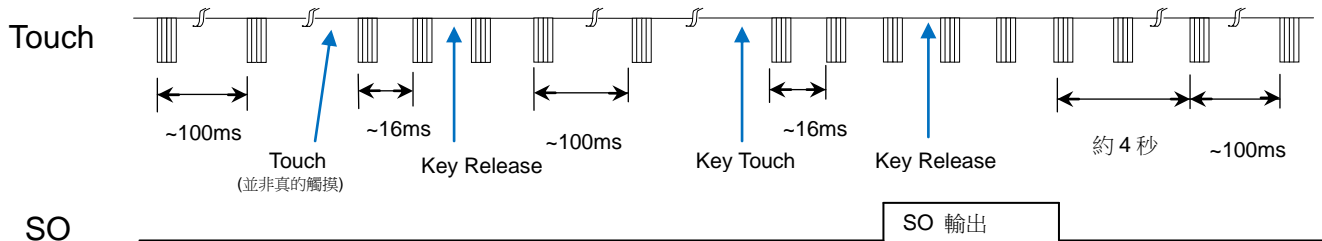
AHLB: 選擇輸出高電平有效或低電平有效

AHLB	腳位 SO 選項特性
0	直接輸出, CMOS 高電平有效
1	直接輸出, CMOS 低電平有效 (默認值)

**III. 待機模式按鍵與 SO 輸出**

1. TTP118-CA6 待機模式下會節省功耗，當傳感器偵測到有觸摸時，系統會轉換到偵測模式，當傳感器 4 秒內沒有偵測到觸摸則會轉到待機模式節省功耗。

SO 輸出反應時間在待機模式約 132 毫秒，在傳感器偵測模式約 48 毫秒。



時序說明:

SO 輸出反應時間，觸摸按鍵後SO輸出；觸摸鬆開後約48ms

SO輸出回復原狀態。約4秒後回到待機模式。

2. AHLB = 1 (默認值): 直接輸出 CMOS 低電平有效(Active Low)，

上電後，SO 輸出高電平。

觸摸按鍵後，SO 輸出變為低電平；觸摸鬆開後，SO 輸出回復高電平。

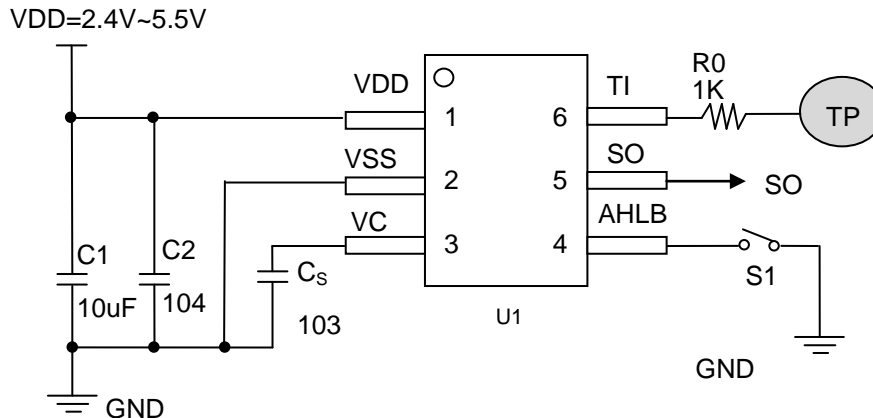
3. AHLB = 0：直接輸出 COMS高電平有效(Active High)。

上電後，SO 輸出低電平。

觸摸按鍵後，SO 輸出變為高電平；觸摸鬆開後，SO 輸出回復低電平。

**典型應用電路**

Reference only



註:

1. 在 PCB 上，從觸摸版到 IC 接腳的線長越短越好。且此接線與其他接線不得平行或交叉。
2. 電源供應必須穩定，若供應電源之電壓發生飄移或快速漂移或移位，可能造成靈敏度異常或誤偵測。
3. 覆蓋在 PCB 上的板材，不得含有金屬或導電元件的成份，表面塗料亦同。
4. 必須在 VDD 和 VSS 間使用 C2 電容；且應採取與裝置 IC 的 VDD 和 VSS 接腳最短距離的佈線。
5. 可利用 Cs 電容調整靈敏度，Cs 電容值越大靈敏度越高，靈敏度調整必須根據實際應用的 PCB 來做調整，Cs 電容值的範圍為 1nF~47nF。
6. 調整靈敏度的電容 (Cs) 必須選用較小的溫度係數及較穩定的電容器；如 X7R、NPO，故針對觸摸應用，建議選擇 NPO 電容器，以降低因溫度變化而影響靈敏度。
7. 當介質材料及厚度等差異較大時，可通過調整 VC 與 GND 之間的 Cs 電容來調節觸摸靈敏度。

**Cs 選擇表**

介質類型	Cs 電容 (參考)
3mm 以內壓克力玻璃	6.8nF/25V
3-6mm 以內壓克力玻璃	10nF/25V
6-10mm 以內壓克力玻璃	22nF/25V

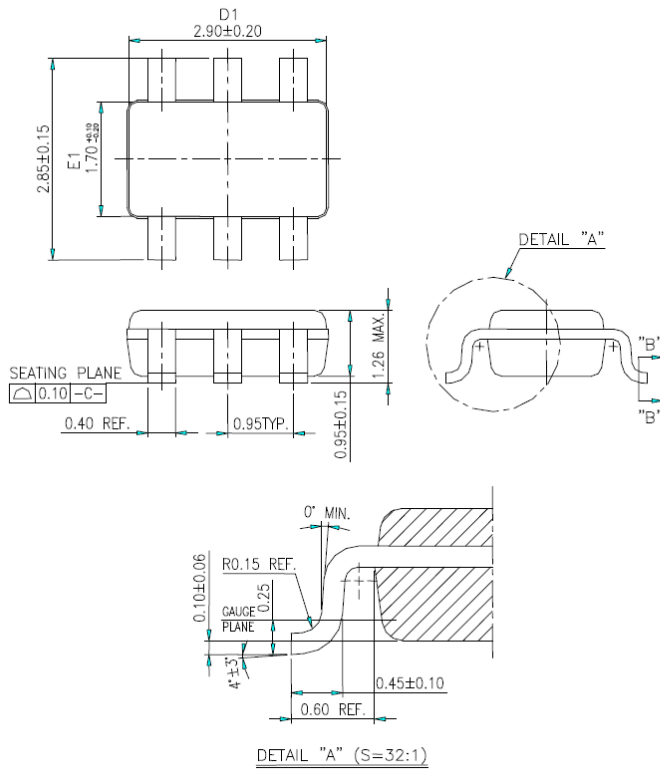
**BOM 表**

元件標示	元件名稱	元件參數
C1	電解電容	10uF/25V
C2	瓷片電容	104
Cs	電容	參考 Cs 選擇表
R0	碳膜電阻	1KΩ*
S1	開關	單刀單擲開關

註: \* 電阻值視具體應用而定。

**封裝尺寸圖**

封装类型 SOT-23-6L



- NOTES:
1. DIMENSION D1 & E1 DOES NOT INCLUDE MOLD PROTRUSION.
  2. COPLANARITY OF ALL LEADS SHALL BE (BEFORE TEST) 0.1 MAX. FROM THE SEATING PLANE. UNLESS OTHERWISE SPECIFIED.
  3. GENERAL PHYSICAL OUTLINE SPEC IS REFER TO TMC'S FINAL VISUAL INSPECTION SPEC UNLESS OTHERWISE SPECIFIED.

通泰热卖型号：

TTP223-BA6  
 TTP233H-BA6  
 TTP233H-HA6  
 TT8486  
 TTP118-CA6N  
 TTP230-AB6  
 TT8486H  
 TTY6753  
 TT8486F  
 TTP233D-PH6  
 TTP233D-PH6  
 TTP118-A08N  
 TT6061A  
 TTP224N-BSB  
 TTP224N-BSBN  
 TTY6757  
 TTP233D-MA6N  
 TTP233D-MA6N  
 TTP117-C08N

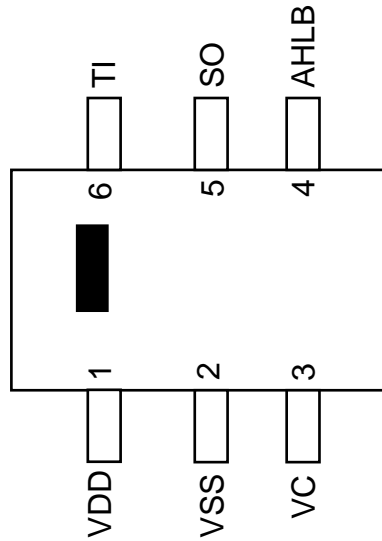
卓联微官网：[www.jointwel.com.cn](http://www.jointwel.com.cn)



封裝配置

TTP118-CA6N

封裝類型 SOT23-6L



訂 購 資 訊

**TTP118**

封裝型號	晶片型號	晶圓型號
TTP118-CA6N	No support	No support

REVISION HISTORY :

- 2019/03/29: Initial version V1.0
- 2019/04/10: Modify version V1.1